



# Technical Symbols

Symboles Techniques  
Technische Symbole  
Símbolos Técnicos

This catalogue is designed in 4 languages. In order to simplify it, all technical information is represented by symbols. In the event of difficulty of interpretation, please refer to the following list to know the exact significance.

Ce catalogue a été conçu pour un accès en 4 langues. Afin d'en simplifier la lisibilité, toutes les informations techniques sont signalisées par des symboles. En cas de difficulté d'interprétation, vous pouvez consulter la liste ci-dessous pour connaître leur signification exacte.

Este catálogo se ha diseñado para su consulta en 4 idiomas. Con el fin de simplificarlo, toda la información técnica está representada con símbolos. Si le resulta difícil su interpretación, puede consultar la lista siguiente, para conocer su significado exacto.

Questo catalogo è predisposto per la consultazione in 4 lingue. Per semplificarne la lettura, tutte le informazioni tecniche sono state rappresentate da simboli. In caso di difficoltà incontrate nella loro interpretazione, consultare la lista a fronte per conoscerne l'esatto significato.

	Ratio Rapport Proporción Rapporto		Pump diameter Diamètre de la pompe Diámetro de la bomba Diametro della pompa
	Maximum flow per minute Débit maximal par minute Caudal máximo por minuto Flusso massimo per minuto		Weight Poids Peso Peso
	Displacement per cycle Déplacement par cycle Desplazamiento por ciclo Spostamento per ciclo		Air inlet connection Connexion de l'entrée dair Toma de aire Ingresso aria
	Max. recommended cycles per minute Cycles maxi. recommandés par minute Nº máximo de ciclos recomendado por minuto Max. cicli al minuto raccomandati		Fluid inlet connection Connexion de l'entrée du fluide Toma de fluido Ingresso fluido
	Cycles per litre Nombre de cycles par litre Ciclos por litro Numero di cicli per litro		Fluid outlet connection Connexion de la sortie du fluide Salida de fluido Uscita fluido
	Fluid pressure range Gamme de pression du fluide Gama de presión del fluido Intervallo di pressione del fluido		Max. powder density (kg/m <sup>3</sup> ) Densité de la poudre (kg/m <sup>3</sup> ) Densidad máxima del polvo (kg/m <sup>3</sup> ) Densità massima polvere (kg/m <sup>3</sup> )
	Suspended solid max. diameter Diamètre maxi. des matières en suspension Diámetro máximo de sólidos en suspensión Diámetro massimo solidi sospesi		Max. powder pressure Pression maxi. de la poudre Presión máxima del polvo Massima pressione polvere
	Max. air pressure Pression d'air maximale Presión de aire máxima Pressione d'aria massima		ATEX certified model Modèle certifié ATEX Modelo con certificación ATEX Modello certificato ATEX
	Maximum dry suction lift Hauteur d'amorçage maximale Elevación máxima por succión en seco Altezza di aspirazione massima a secco		Sound level Niveau sonore Nivel de ruido Livello sonoro



**PM**  
Series

49.2 l/min

897 l/min

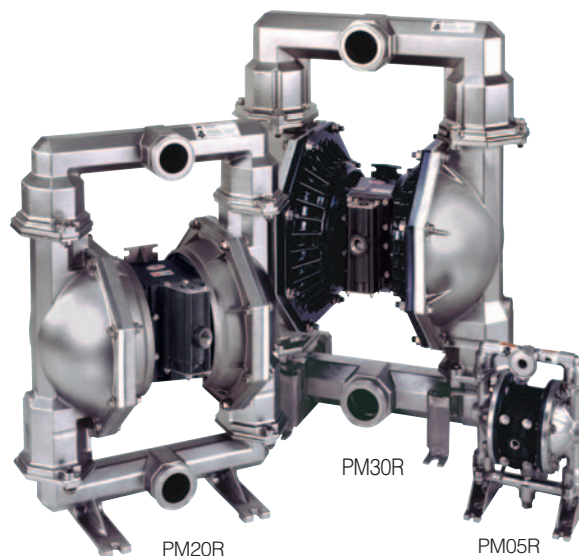
# Sanitary Pumps

Pompes sanitaires  
Bombas sanitarias  
Pompe Sanitarie

**YEAR 5**  
WARRANTY

5 ANS DE GARANTIE  
5 AÑOS DE GARANTÍA  
5 ANNI DI GARANZIA

Specifications – Especificaciones – Caratteristiche					
Model	PM05	PM10	PM15	PM20	PM30
	1:1	1:1	1:1	1:1	1:1
	49.2 l/min	197.6 l/min	465 l/min	651 l/min	897 l/min
	0,15 litre	0.88 litre	2.3 litres	5.3 litres	10.6 litres
	6.9 bar (100 psi)	8.3 bar (120 psi)	8.3 bar (120 psi)	8.3 bar (120 psi)	8.3 bar (120 psi)
	2.4 mm	3.3 mm	6.4 mm	6.5 mm	9.5 mm
	1/2" Tri-clamp	1 1/2" Tri-clamp	2" Tri-clamp	2 1/2" Tri-clamp	3" Tri-clamp
	PM05R...6.7	PM10A...20.1 PM10R...17.3 PM10S...23.2	PM15A...28.1 PM15R...27.3 PM15S...35.3	PM20A...64.8 PM20R...71.4 PM20S...77.9	PM30A...103.2 PM30R...114.9 PM30S...121.2



- Constructed of FDA accepted materials.
- Electro-polished 316 stainless steel fluid section.
- Bolted construction with all stainless steel hardware.
- All investment cast wetted parts.

#### Typical Applications:

- Food processing.
- Cosmetics.
- Pharmaceutical.
- Chemical additives.
- Adhesives (food grade).
- Paint.
- Applications requiring quick disconnect.

- Construites dans des matériaux agréé FDA.
- Section fluide en acier inoxydable 316 électropoli.
- Construction boulonnée (visserie en acier inoxydable traité dur).
- Toutes pièces en contact avec le fluide moulées.

#### Applications typiques:

- Process alimentaire.
- Cosmétiques.
- Produits pharmaceutiques.
- Additifs chimiques.
- Adhésifs (Qualité alimentaire).
- Colorants alimentaires.
- Applications demandant un démontage rapide.

- Construidas con materiales aprobados por la FDA.
- Acero inoxidable 316 electro pulido para partes en contacto con el fluido.
- Construcción atornillada en acero inoxidable.
- Todas las piezas en contacto con el fluido de fundición en un único molde.

#### Aplicaciones típicas:

- Procesamiento de alimentos.
- Cosméticos.
- Productos farmacéuticos.
- Aditivos químicos.
- Adhesivos (Grado Alimenticio).
- Colorantes (Grado Alimenticio).
- Aplicaciones que requieran una rápida desconexión.

- Costruite in materiali approvati dalla FDA (non soddisfa le esigenze 3-A, USDA o EHDEG).
- Acciaio Inox 316 elettro passivato per le parti a contatto con il fluido.
- Costruzione imbullonata in acciaio inox.
- Tutte le parti a contatto col fluido in un unico modulo.

#### Applicazioni tipiche:

- Processi alimentari.
- Cosmetici.
- Prodotti farmaceutici.
- Additivi chimici.
- Adesivi (Qualità alimentare).
- Coloranti alimentari.
- Applicazioni che richiedono smontaggio veloce.

## Ordering menu • Codification • Codificación • Informazioni per l'ordinazione

Model Modelo Modello	Center section Partie moteur Sección central Sezione centrale	Fluid connect. Raccordement Conexión Connessione	Wetted parts & hardware Partie mouillée & visserie Sección de fluido y tornillería Parti cont. fluído e bullon.	Seat material Matière siège Material asiento Materiale sede	Ball material Matière bille Material bola Materiale sfera	Diaphragm material Matière membrane Material membrana Materiale membrana	Series Série Serie Serie
PM05 1/2"	ATEX certified R Polypropylene	C Tri-clamp	SS Stainless steel Inox Acero inox. Acciaio inox	S 316 stainless st. Inox 316 Acero inox. 316 Acciaio inox 316	A Santoprene® C Hytrel® S Stainless steel T PTFE V Viton®	A Santoprene® C Hytrel® T PTFE V Viton®	B02
PM10 1" PM15 1 1/2" PM20 2"	R Polypropylene (1) ATEX certified A Aluminium S Stainless steel Inox – Acero inox. Acciaio inox	C Tri-clamp	SS Stainless steel Inox Acero inox. Acciaio inox	A Santoprene® S 316 stainless st. Inox 316 Acero inox. 316 Acciaio inox 316	A Santoprene® T PTFE	A Santoprene® M Medical grade Santoprene® (1) Santoprene® medical (1) Santoprene®/calidad médica (1) Santoprene®/qualità medica (1) T PTFE/Santoprene®	A02 "B02" for PM20A & PM20S B02 "C02" for PM30R
PM30 3"							

(1) Not available for PM20A..., PM20S... and PM30... — Non disponibile pour PM20A..., PM20S... et PM30... — No disponible para PM20A..., PM20S... y PM30... — Non disponibile per PM20A..., PM20S... e PM30.

**Sanitary Pumps**  
 Pompes sanitaires  
 Bombas sanitarias  
 Pompe Sanitarie

49.2 l/min

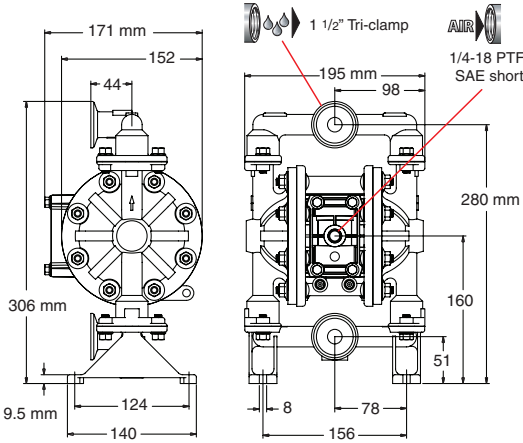
897 l/min

**PM**  
**Series**

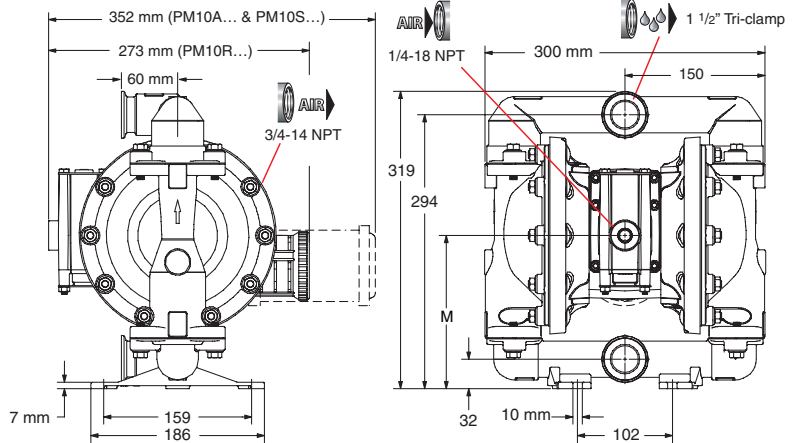


Specialty

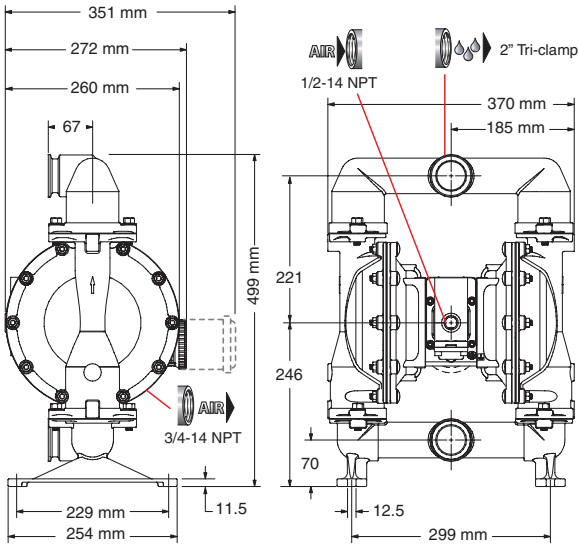
**PM05**



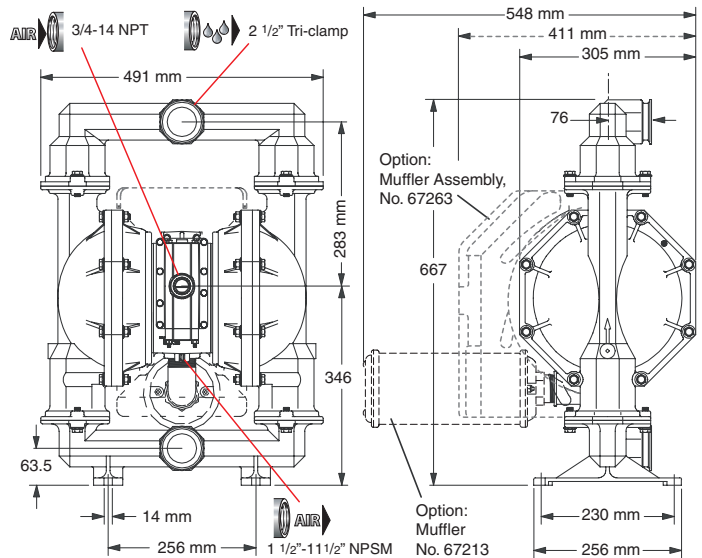
**PM10**



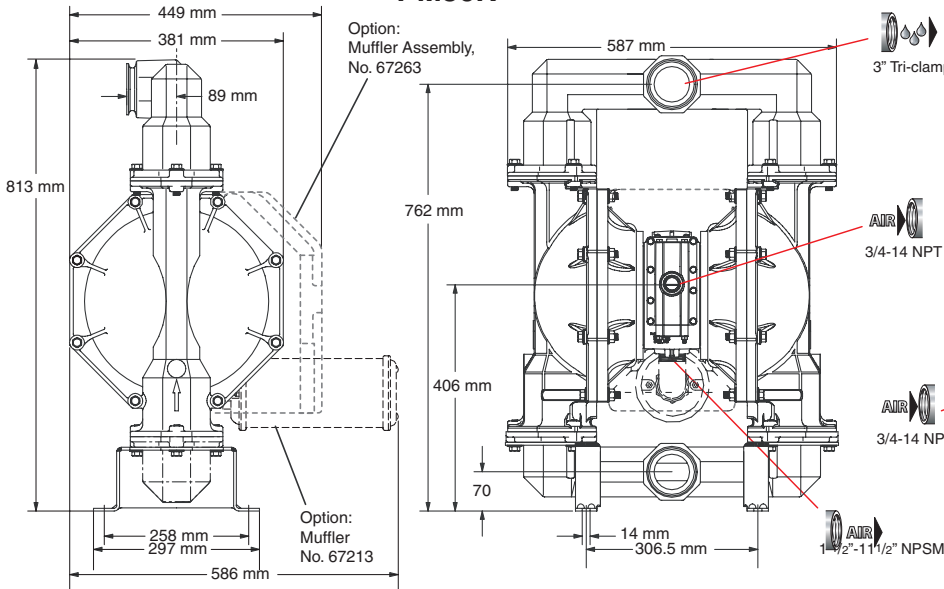
**PM15**



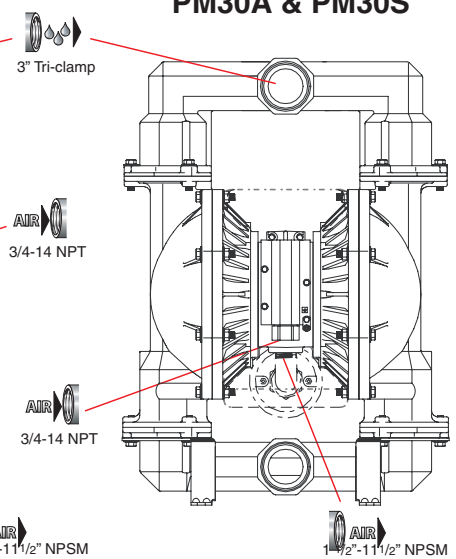
**PM20**



**PM30R**



**PM30A & PM30S**



3