



Technical Symbols

Symboles Techniques
Technische Symbole
Símbolos Técnicos

This catalogue is designed in 4 languages. In order to simplify it, all technical information is represented by symbols. In the event of difficulty of interpretation, please refer to the following list to know the exact significance.

Ce catalogue a été conçu pour un accès en 4 langues. Afin d'en simplifier la lisibilité, toutes les informations techniques sont signalisées par des symboles. En cas de difficulté d'interprétation, vous pouvez consulter la liste ci-dessous pour connaître leur signification exacte.

Este catálogo se ha diseñado para su consulta en 4 idiomas. Con el fin de simplificarlo, toda la información técnica está representada con símbolos. Si le resulta difícil su interpretación, puede consultar la lista siguiente, para conocer su significado exacto.

Questo catalogo è predisposto per la consultazione in 4 lingue. Per semplificarne la lettura, tutte le informazioni tecniche sono state rappresentate da simboli. In caso di difficoltà incontrate nella loro interpretazione, consultare la lista a fronte per conoscerne l'esatto significato.

| | | | |
|--|--|--|---|
| | Ratio Rapport Proporción Rapporto | | Pump diameter Diamètre de la pompe Diámetro de la bomba Diametro della pompa |
| | Maximum flow per minute Débit maximal par minute Caudal máximo por minuto Flusso massimo per minuto | | Weight Poids Peso Peso |
| | Displacement per cycle Déplacement par cycle Desplazamiento por ciclo Spostamento per ciclo | | Air inlet connection Connexion de l'entrée dair Toma de aire Ingresso aria |
| | Max. recommended cycles per minute Cycles maxi. recommandés par minute Nº máximo de ciclos recomendado por minuto Max. cicli al minuto raccomandati | | Fluid inlet connection Connexion de l'entrée du fluide Toma de fluido Ingresso fluido |
| | Cycles per litre Nombre de cycles par litre Ciclos por litro Numero di cicli per litro | | Fluid outlet connection Connexion de la sortie du fluide Salida de fluido Uscita fluido |
| | Fluid pressure range Gamme de pression du fluide Gama de presión del fluido Intervallo di pressione del fluido | | Max. powder density (kg/m ³) Densité de la poudre (kg/m ³) Densidad máxima del polvo (kg/m ³) Densità massima polvere (kg/m ³) |
| | Suspended solid max. diameter Diamètre maxi. des matières en suspension Diámetro máximo de sólidos en suspensión Diametro massimo solidi sospesi | | Max. powder pressure Pression maxi. de la poudre Presión máxima del polvo Massima pressione polvere |
| | Max. air pressure Pression d'air maximale Presión de aire máxima Pressione d'aria massima | | ATEX certified model Modèle certifié ATEX Modelo con certificación ATEX Modello certificato ATEX |
| | Maximum dry suction lift Hauteur d'amorçage maximale Elevación máxima por succión en seco Altezza di aspirazione massima a secco | | Sound level Niveau sonore Nivel de ruido Livello sonoro |



PP
Series

2" & 3"

Powder Pumps

Pompes pour transfert de poudre

Bombas de polvo

Pompe di trasferimento polveri

5
YEAR
WARRANTY

5 ANS DE GARANTIE
5 AÑOS DE GARANTÍA
5 ANNI DI GARANZIA

For the consistent trouble free transfer of powders up to 800 Kgs. per cubic meter dry-weight. Including: carbon black, expanded mica, silicones, acrylic resins and pharmaceuticals.

Pour le transfert régulier et sans problème de poudres humides ayant une densité jusqu'à 800 kg/m³, telles que noir de carbone, mica expansé, silicones, résines acryliques et produits pharmaceutiques.

Para el transporte de polvos hasta 800 kilogramos/m³, polvo seco sin humedad. Incluyendo: negro de carbón, mica expandida, siliconas, resinas acrílicas y productos farmacéuticos.

Per il trasferimento di polveri senza problemi - Per Trasferire POLVERI secche fino a 800 kg/m³. Trasferimento di: carbone nero, talco, mica espansa, silicioni, resine acriliche, farmaceutici, calce.

Specifications - Especificaciones - Caratteristiche

| Model | PP20A | PP30A |
|----------|--------------------------------------|---------------------------------------|
| 1:1 | 1:1 | 1:1 |
| | Max. 800 kg/m ³ | Max. 800 kg/m ³ |
| Max. bar | 3.4 bar (50 psi) | 3.4 bar (50 psi) |
| Max. bar | 6.9 bar (100 psi) | 6.9 bar (100 psi) |
| Max. | 6.4 mm | 9.5 mm |
| kg | PP20A-XA... 45.1 PP20A-XS... 71.6 | PP30A-XA... 62.4 PP30A-XS... 107.4 |

Built-in timer insures proper fluidization of the powder before start-up.

Temporisateur permettant de fluidifier la poudre avant le démarrage du transfert.

El temporizador incorporado garantiza una correcta fluidización del polvo antes del arranque.

Sistema automatico che tiene il prodotto in agitazione prima della messa in funzione.

4-way efficiency valve reduces the amount of air or other inert gas required for operation.

Vanne 4 voies destinée à limiter la quantité d'air ou de gaz inerte requis pour l'opération.

La válvula de 4 vías reduce el volumen de aire o de otro gas inerte requerido para el funcionamiento.

Valvola a 4 vie che riduce la quantità richiesta d'aria o altri gas inerti necessari per il funzionamento.

Air filter/regulator included with pump.

Ensemble filtre régulateur fourni avec la pompe.

Filtro de aire / regulador entregado junto con la bomba.

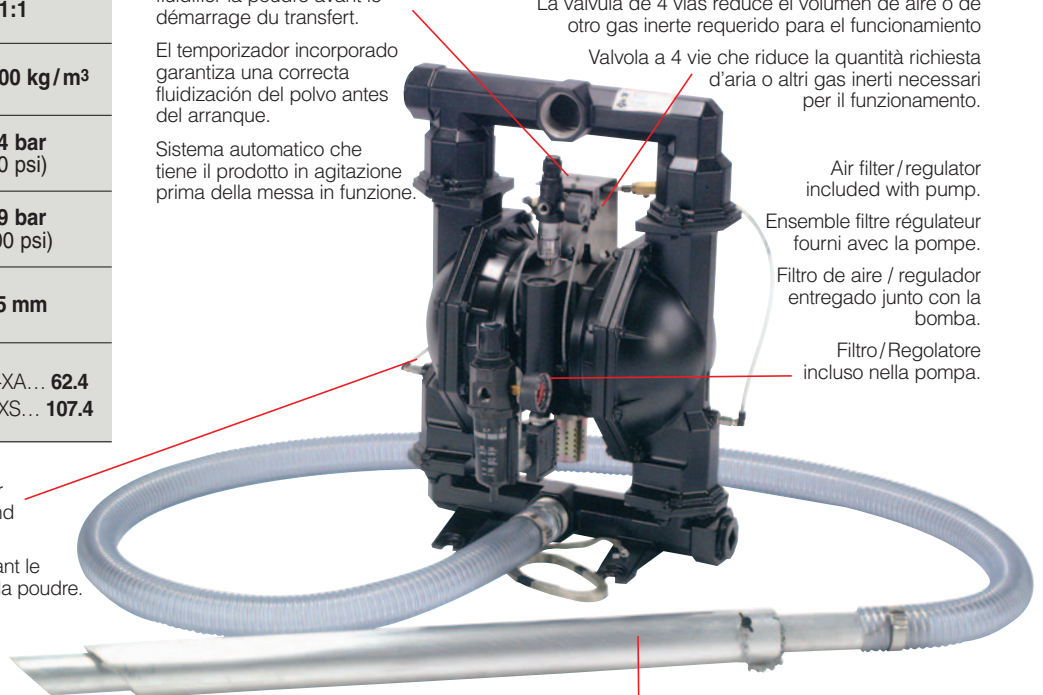
Filtro/Regolatore incluso nella pompa.

Special air induction valve: Increases air velocity for optimum powder aeration and diffusion.

Vanne d'entrée d'air spécifique accélérant le flux d'air pour une diffusion optimale de la poudre.

Válvula especial de inducción de aire: aumenta la velocidad del aire para una aireación y una difusión óptimas del polvo.

Speciale sistema di immissione aria: incrementa la velocità dell'aria per una migliore trasferimento del prodotto.



Shown with optional suction probe, no. 67183-1.

Pompe présentée avec option canne d'aspiration, réf. 67183-1.

Modelo presentado con la manguera de aspiración, réf. 67183-1

Sonda di aspirazione opzionale, cod. 67183-1.

Ordering menu • Codification • Codificación • Informazioni per l'ordinazione

| Model Modèle Modelo | Fluid connection Raccordement Conexión Connessione | Wetted parts Partie mouillée Sección de fluido Parti cont. fluido | Hardware Visserie Tornillería Bullonería | Seat material Matière siège Material asiento Materiale sede | Ball material Matière bille Material bola Materiale sfera | Diaphragm material Matière membrane Material membrana Materiale membrana |
|---|---|---|---|---|---|---|
| PP20A 2" port Pompe 2" Bomba 2" Pompa 2" | A 2 - 1 1/2 NPTF B 2 - 11 BSP C 2 1/2" Tri-clamp | A Aluminium S Stainless steel Acier inox Acero inox. Acciaio inox | P Plated steel Acier traité Acero enchapado Acciaio placcato S Stainless steel Acier inox Acero inox. Acciaio inox | A Santoprene® S Stainless steel Acier inox Acero inox. Acciaio inox | A Santoprene® M Medical grade Santoprene® Santoprene® médical Santoprene®/calidad médica Santoprene®/qualità medica | A Santoprene® M Medical grade Santoprene® Santoprene® médical Santoprene®/calidad médica Santoprene®/qualità medica |
| PP30A 3" port Pompe 3" Bomba 3" Pompa 3" | A 3 - 8 NPTF B 3 - 11 BSP | A Aluminium S Stainless steel Acier inox Acero inox. Acciaio inox | S Stainless steel Acier inox Acero inox. Acciaio inox | A Santoprene® | A Santoprene® | A Santoprene® |

Powder Pumps

Pompes pour transfert de poudre
Bombas de polvo
Pompe di trasferimento polveri

2" & 3"

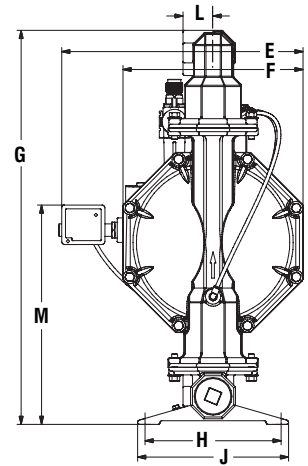
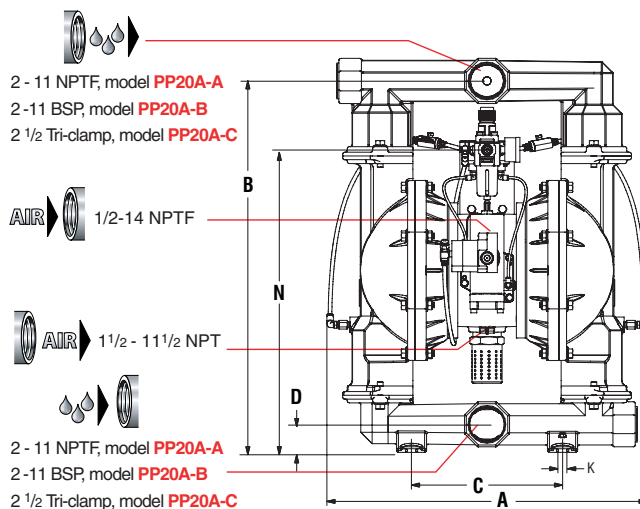
PP
Series



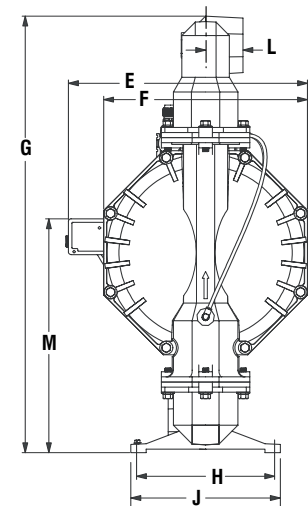
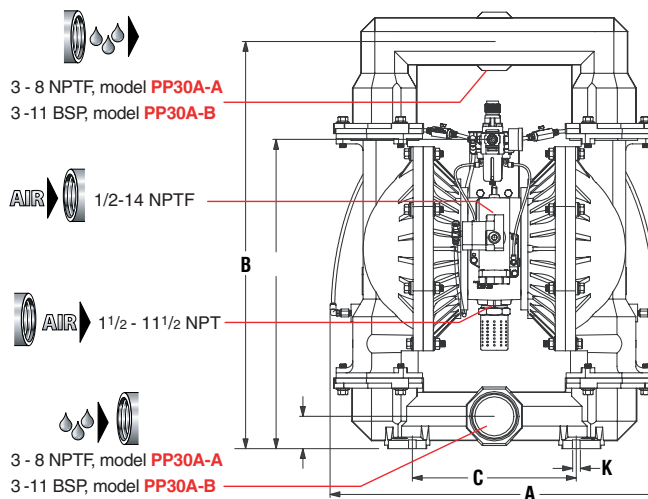
Dimensions Dimensiones Dimensioni

| | PP20A-XA... | PP20A-XS... |
|---|-------------|-------------|
| A | 542 | 538 |
| B | 629 | 629 |
| C | 256 | 256 |
| D | 48 | 63 |
| E | 409 | 409 |
| F | 305 | 305 |
| G | 667 | 667 |
| H | 230 | 230 |
| J | 256 | 256 |
| K | 14.5 | 14.5 |
| L | 51 | 53 (1) |
| M | 371 | 387 |
| N | 512 | 528 |

(1) Model PP20A-CS = 76 mm



| | PP30A-XA... | PP30A-XS... |
|---|-------------|-------------|
| A | 613 | 607 |
| B | 760 | 762 |
| C | 306 | 305 |
| D | 60 | 70 |
| E | 447 | 447 |
| F | 381 | 381 |
| G | 815 | 813 |
| H | 258 | 258 |
| J | 279 | 296 |
| K | 14.5 | 14.5 |
| L | 70 | 70 |
| M | 436 | 448 |
| N | 577 | 589 |



Accessories • Accessoires • Accesorios • Accessori

Air line connection Kit, no. 66312

Kit includes Piggyback Filter/Regulator with gauge, pipe nipple and a 1.5 m section of air hose.

Suction probe, no. 67183-1

Aluminum Suction Probe - Includes all necessary pump attachment hardware and 3 m. of groundable hose. Probe can be used with both 2" and 3" ported powder pumps.

Service repair kits,

no. 637421 (air section),
no. 637309-XX (fluid section for PP20A),
no. 637303-XX (fluid section for PP30A).

Kit de connexion d'air, réf. 66312

Ce kit comprend un filtre / régulateur avec manomètre, mamelon et tuyau de raccordement d'air, long. 1,5 m.

Canne d'aspiration, réf. 67183-1

Canne en aluminium - Comprend la visserie nécessaire pour connexion à la pompe et un flexible de 3 mètres pouvant être mis à la masse. Adaptable au modèle 2" et 3".

Kit de réparation,
réf. 637421 (section pneumatique),
réf. 637309-XX (section fluide pour pompe PP20A),
réf. 637303-XX (section fluide pour pompe PP30A).

Kit de conexión de aire no. 66312

El kit incluye filtro/regulador con manómetro, un conector y una manguera de aire de 1,5 m.

Sonda de aspiración, no. 67183-1

Sonda de aspiración de aluminio, con una parte flexible de 3 metros que se puede derivar a tierra. Incluye la tornillería necesaria para la conexión a la bomba. Válida para los modelos de 2" y 3".

Kits de reparación,
no. 637421 (sección de aire),
no. 637309-XX (sección de fluido para bomba PP20A),
no. 637303-XX (sección de fluido para bomba PP30A).

Kit collegamento condotti aria, cod. 66312

Il kit comprende filtro / regolatore con manometro, raccordo filettato e tubo aria - lunghezza 1,50 mt.

Sonda d'aspirazione cod. 67183-1

Costruita in alluminio. Lunghezza 3 mt. - Inclusi tutti gli accessori per il collegamento alla pompa. La sonda può essere utilizzata per entrambe le versioni della pompa polveri da 2" e 3".

Kit di riparazione,
cod. 637421 (sezione pneumatica),
cod. 637309-XX (sezione fluidi per modello PP20A),
cod. 637303-XX (sezione fluidi per modello PP30A),